

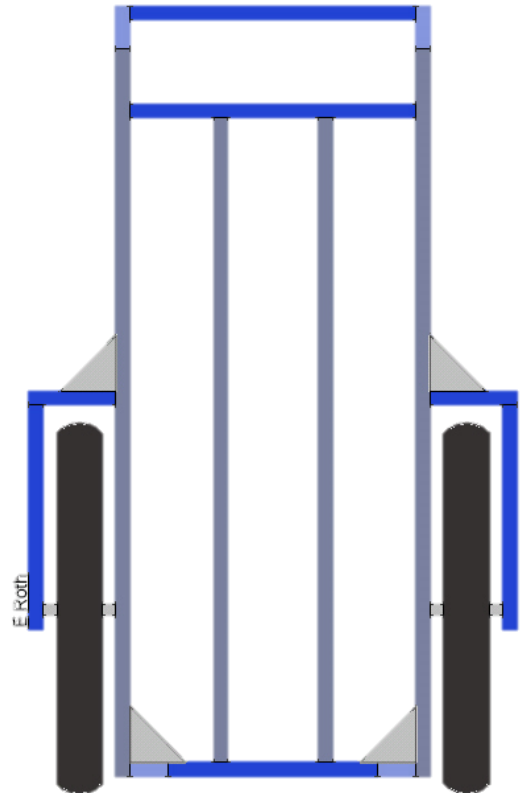
Die Beutenkarre für unebenes Gelände

Die großen Fahrradreifen (57-406, 20 x 2.125) verleihen der Sackkarre eine besonders gute Eignung im unebenen Gelände. Der breite Radstand bietet einen guten Halt gegen ein Verrutschen der Bienenbeuten. In der angegebenen Ausführung eignet sich die Beutenkarre für Bienenbeuten bis max. 46 cm Breite.

Sollten Ihre Bienenbeuten breiter als 46 cm sein, ist lediglich eine Anpassung der Pos. 1 und 2 (siehe Bauplan A) auf die gewünschte Breite vorzunehmen.

Die Materialstärke beträgt - soweit nichts anderes angegeben wurde - 2mm.

Die Konstruktion der Beutenkarre beruht sowohl auf einer bequemen Körperhaltung als auch auf der günstigen Bedienbarkeit mit sicherem Stand gegen ein Umkippen.



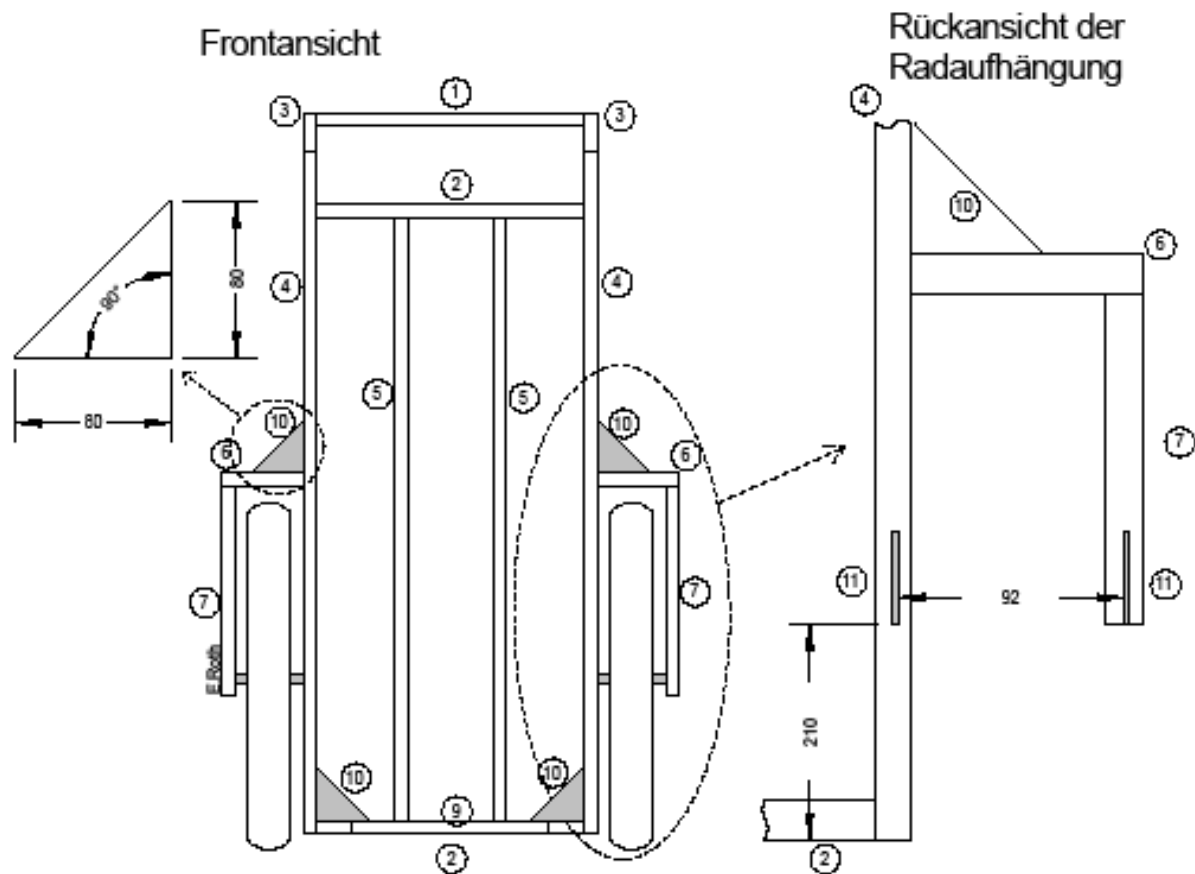
Wird die Karre abgestellt, ruht sie auf den beiden Fahrradrädern und auf dem vorderen Teil des Tragbügels. Aber auch ein Abstellen in die Horizontale ist möglich und bietet damit eine Arbeitsfläche für das Ablegen von Beutenteilen.

Anschrift

Bayerische Landesanstalt für Weinbau und Gartenbau – Fachzentrum Bienen • An der Steige 15 • 97209 Veitshöchheim
Telefon (0931) 9801 - 352 • e-mail: poststelle@lwg.bayern.de
Internet: <http://www.lwg.bayern.de>

Bauplan A

Beutenkarre für unebenes Gelände



Stückliste A (Verbindungen verschweißen):

A: Rundeisen (20 mm)

1: Griff (410 mm) 1 Stck.

B: Vierkanteisen (20x20 mm)

2: Querstrebe (410 mm) 2 Stck.

3: Griffdistanzhalter mit Gehrung (50°, siehe Zeichnung Seitenansicht) 2 Stck.

4: Außenstreben (1040 mm) 2 Stck.

5: Innenstreben (920 mm) 2 Stck.

6: Raddistanzhalter (105 mm) 2 Stck.

7: Radaufhängung (300 mm) 2 Stck.

9: Trageisen, quer (300 mm) 1 Stck.

C: Flacheisen (3 mm)

10: Dreieckversteifung (80x80 mm) 4 Stck.

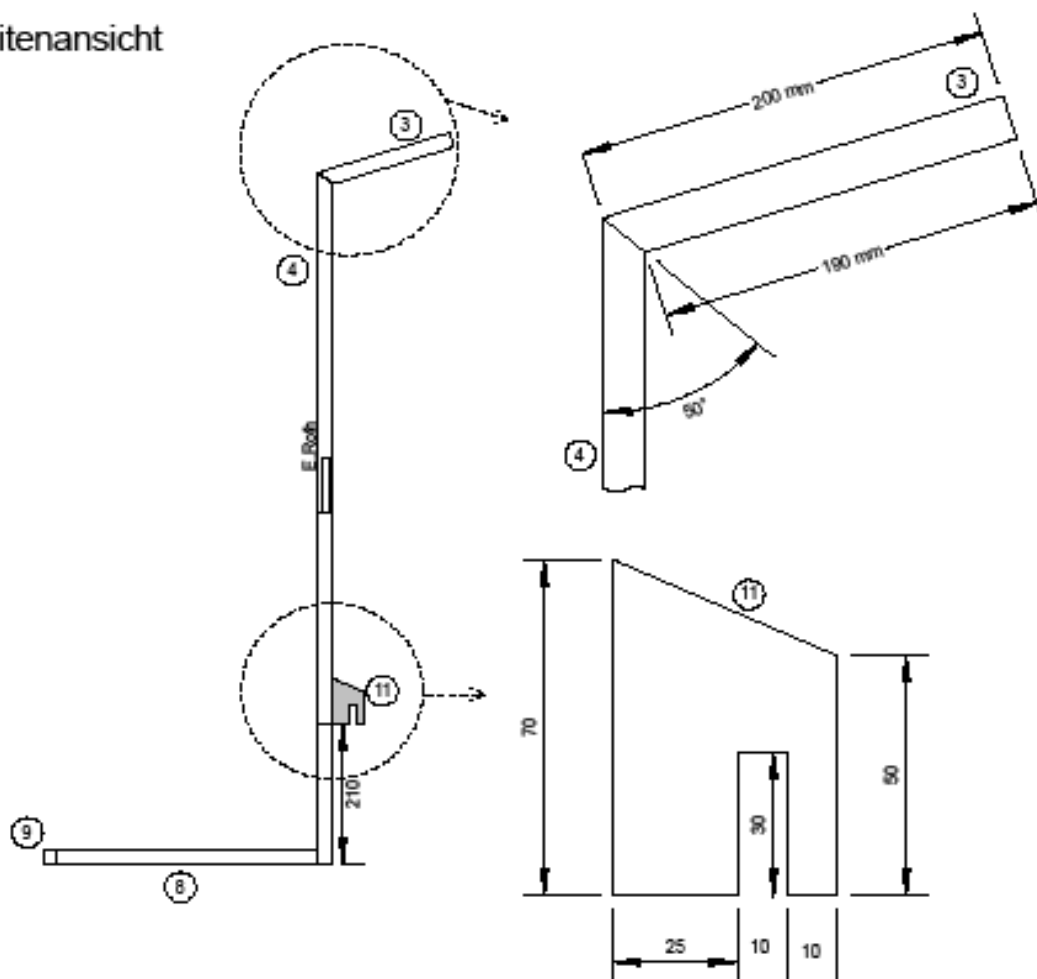
D: Flacheisen (6 mm)

11: Radbefestigung (siehe Zeichnung Seitenansicht) 4 Stck.

Bauplan B

Beutenkarre für unebenes Gelände

Seitenansicht



Stückliste B (Verbindungen verschweißen):

D: Flacheisen (6 mm)

11: Radbefestigung (siehe Zeichnung unten Rechts) 4 Stck.

E: Vierkanteisen (20x20 mm)

3: Griffdistanzhalter mit Gehrung (50°) 2 Stck.

4: Außenstrebe (1040 mm) 2 Stck.

8: Trageisen, tief (380 mm) 2 Stck.

9: Trageisen, quer (300 mm) 1 Stck.